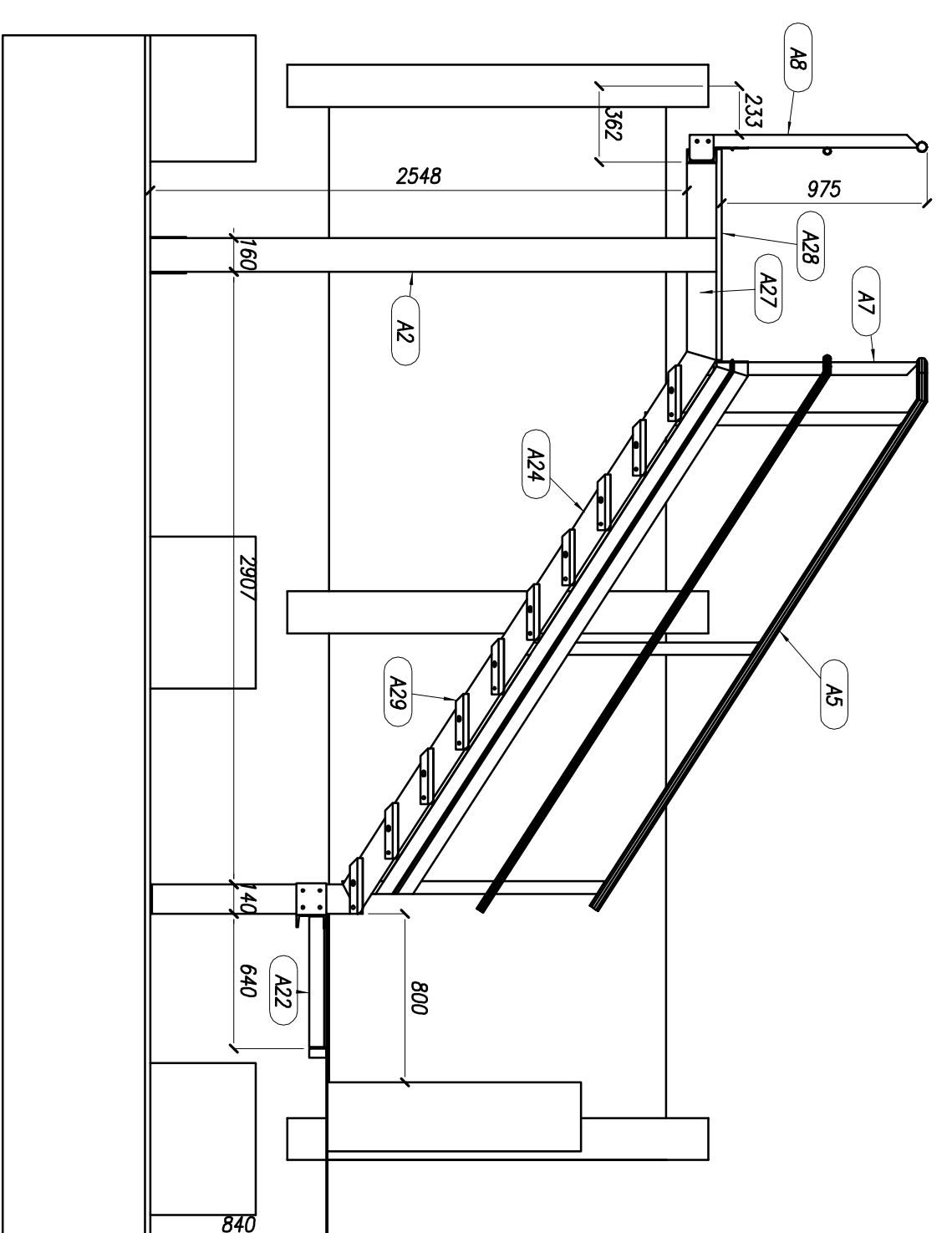
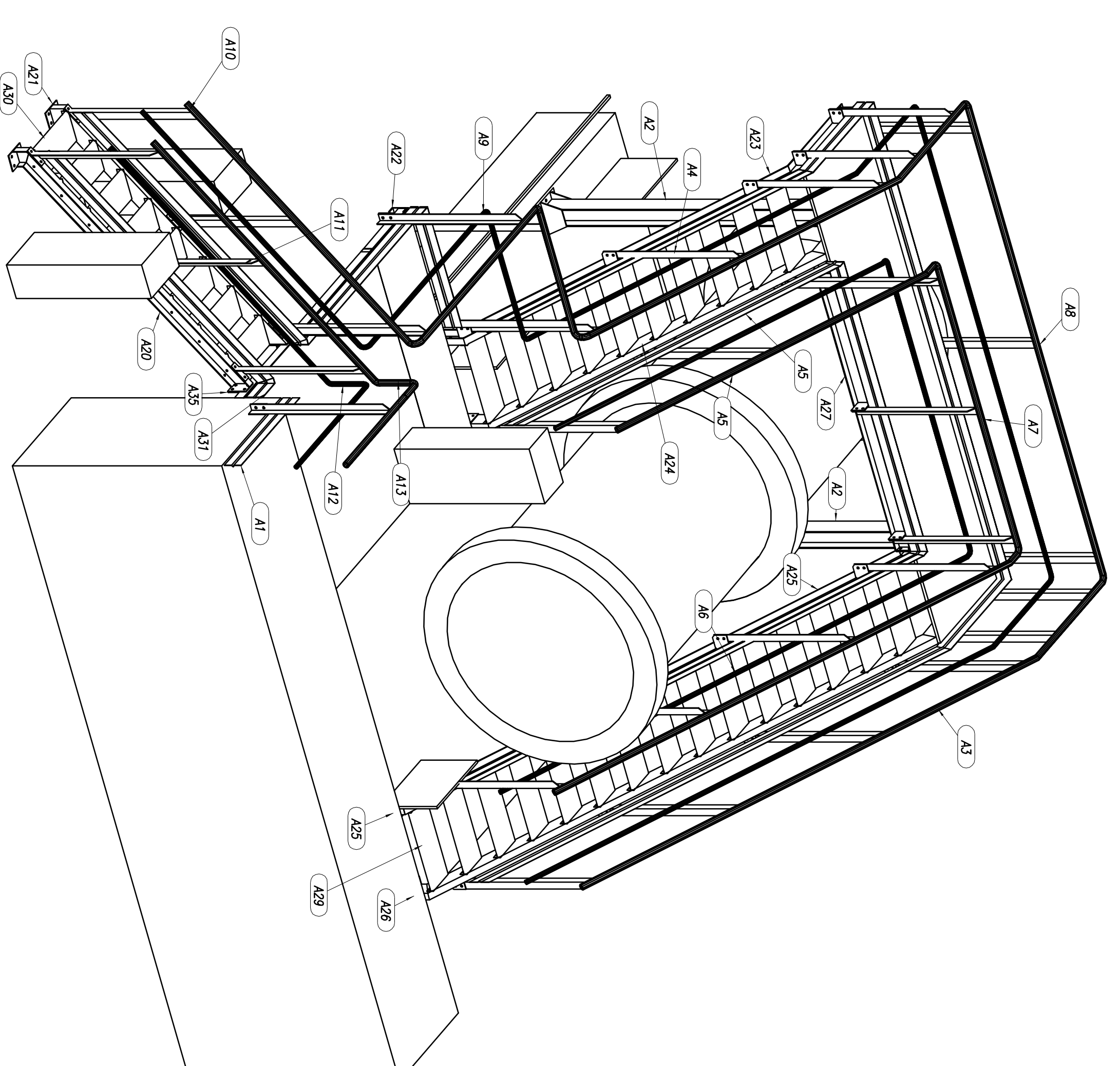


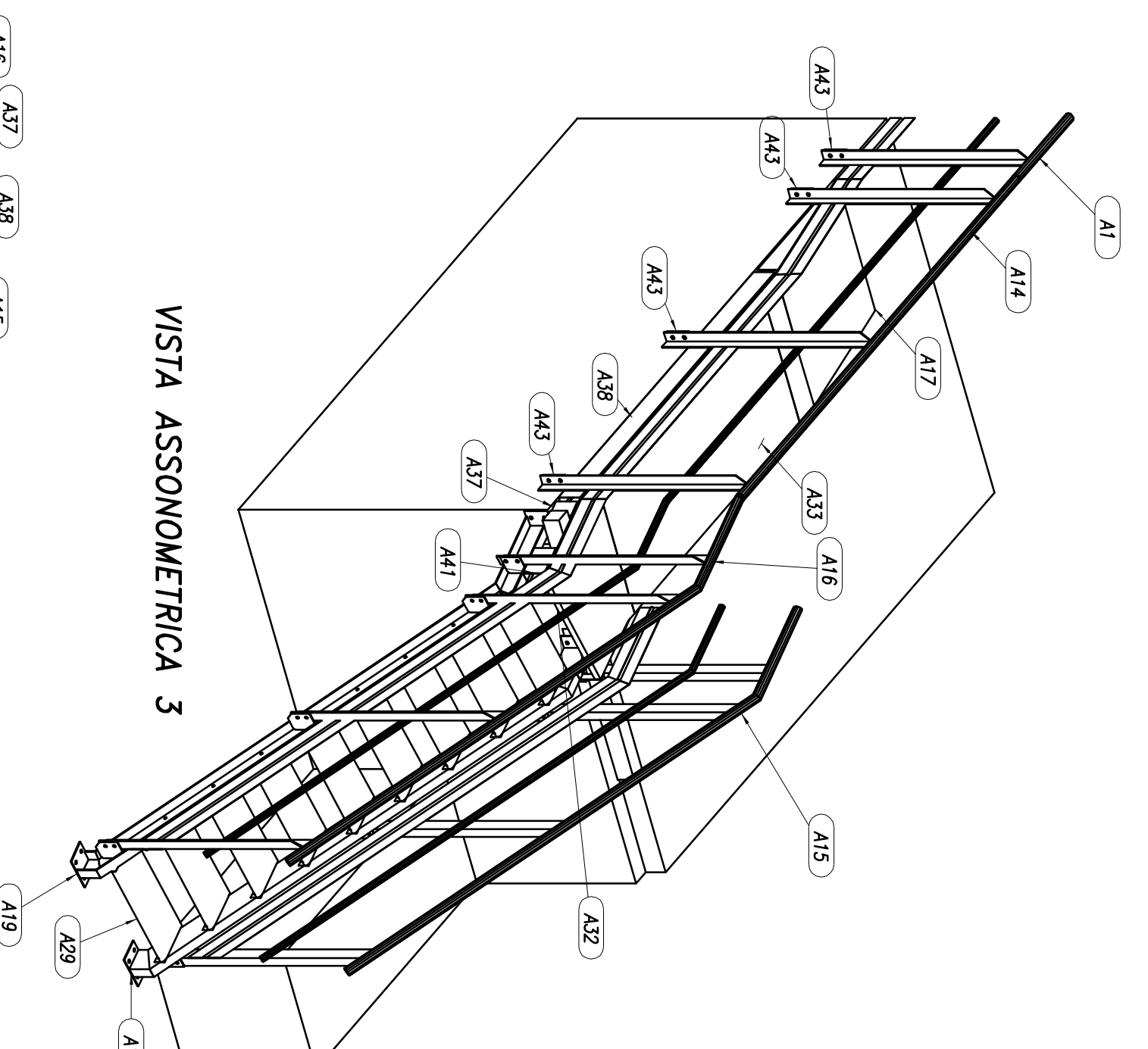
VISTA ASSONOMETRICA 1



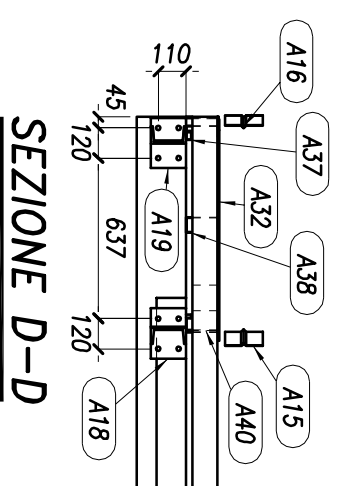
SEZIONE B-B



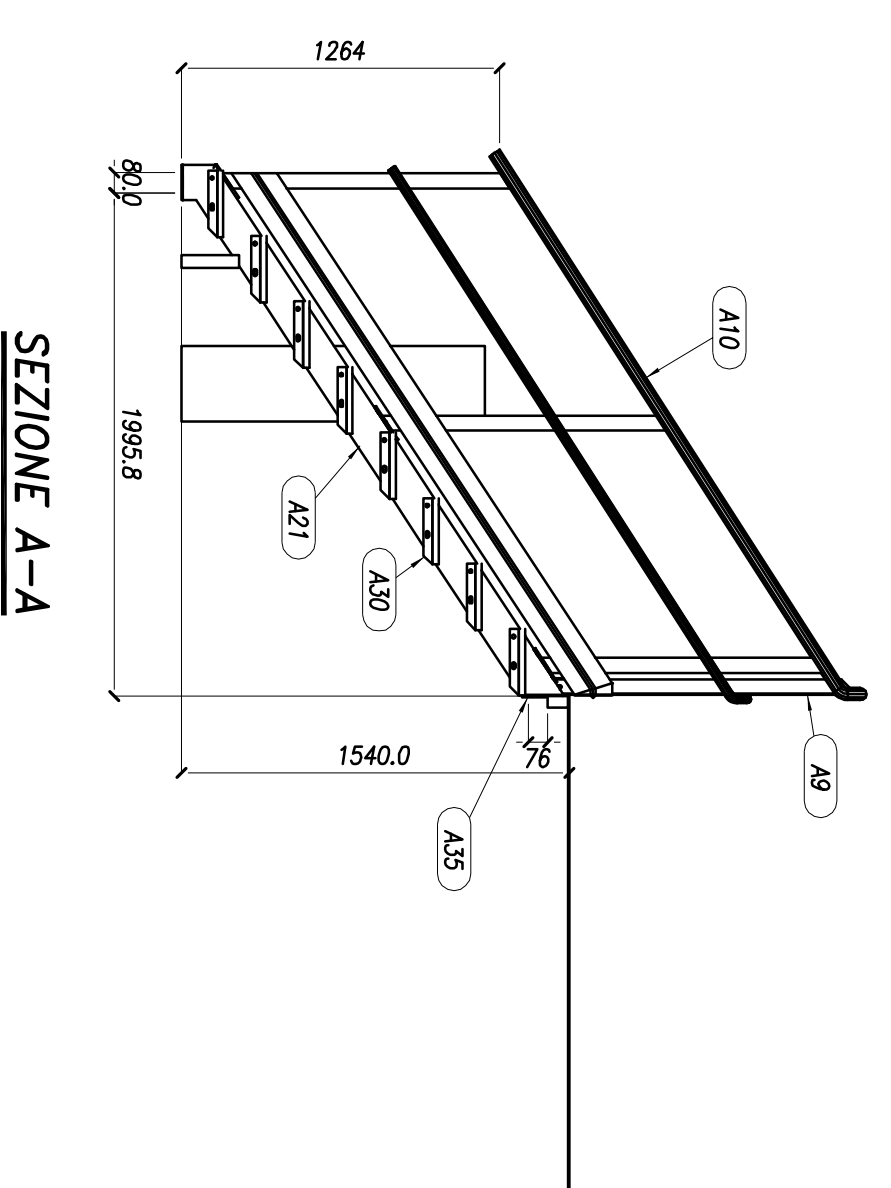
VISTA ASSONOMETRICA 2



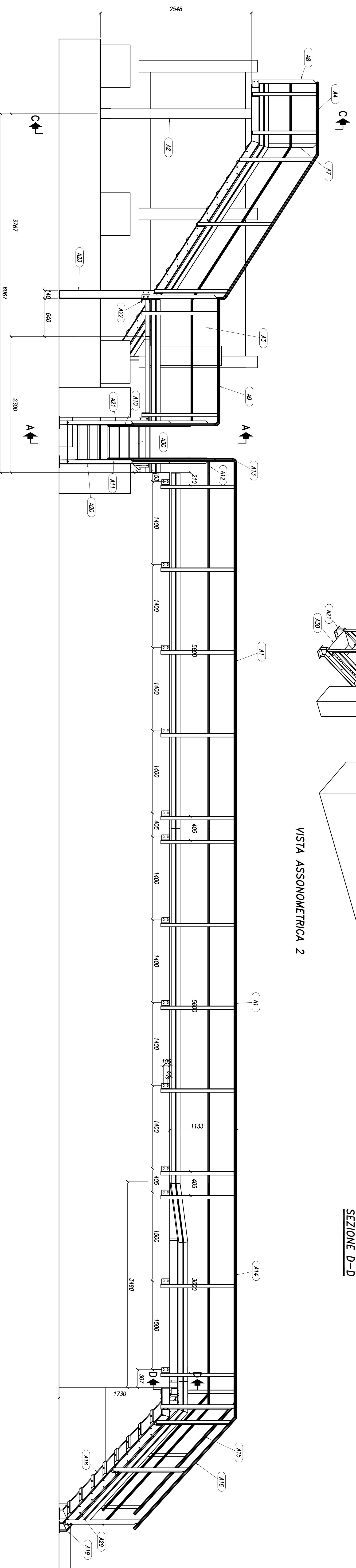
VISTA ASSONOMETRICA 3



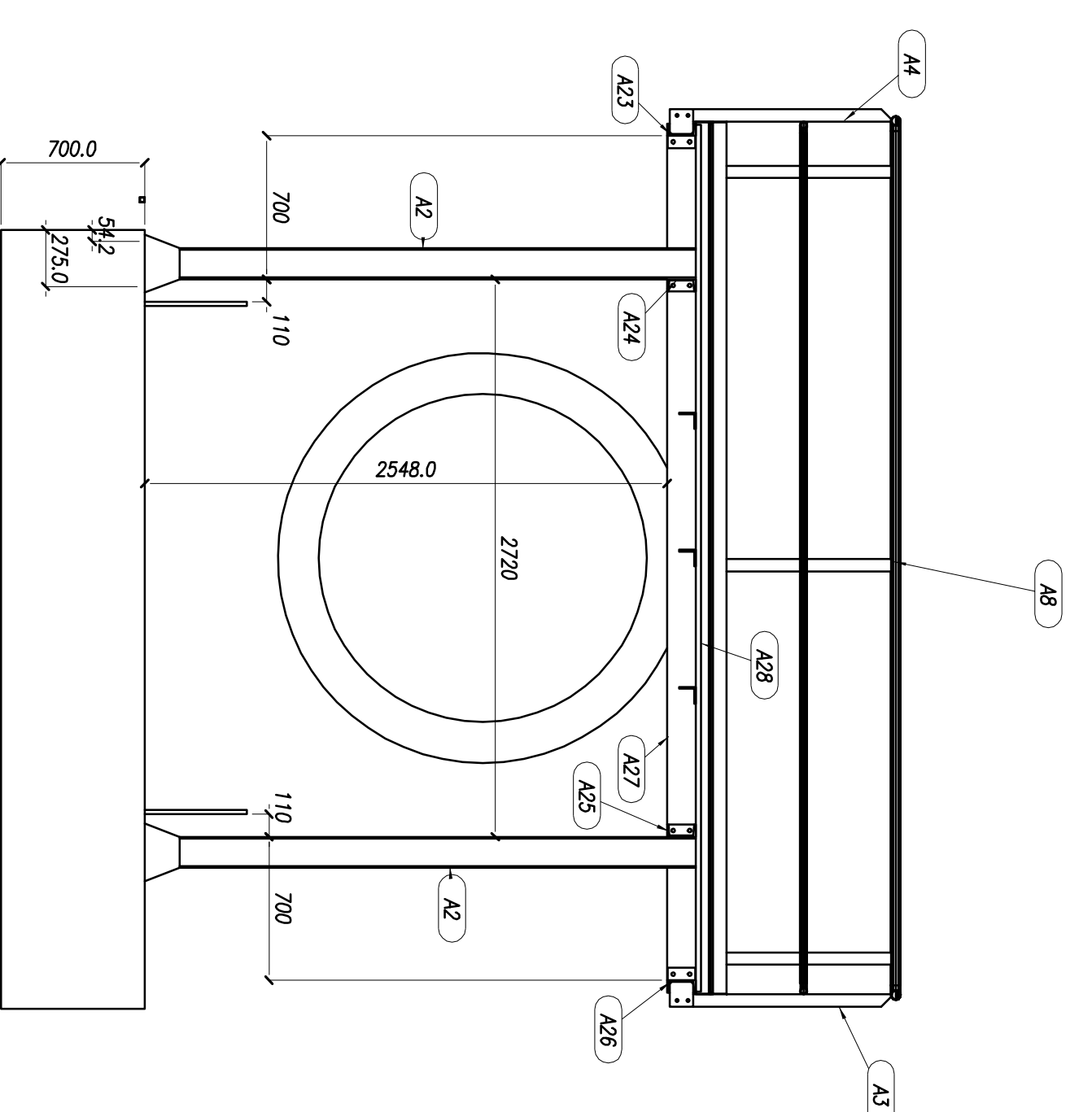
SEZIONE D-D



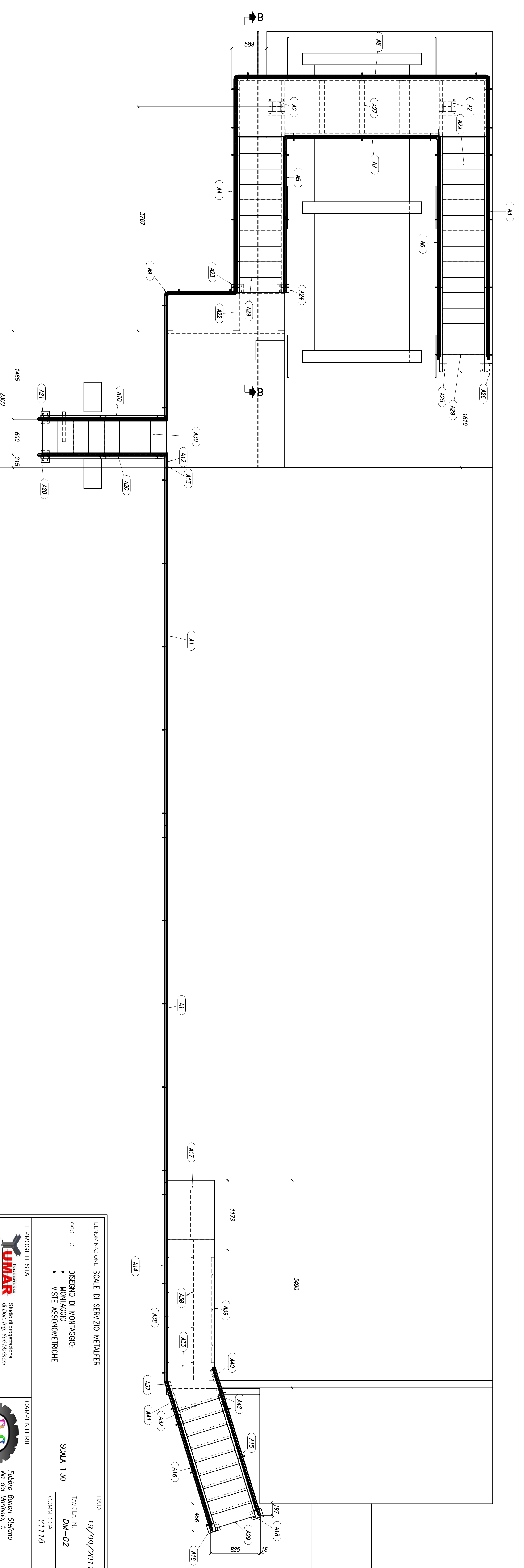
SEZIONE A-A



SEZIONE C-C



SEZIONE C-C



SEZIONE B-B

SEZIONE C-C

SEZIONE D-D

IL PROGETTISTA UMAR <small>INGEGNERIA</small> <small>via S. Sebastiano, 10 - 00187 Roma - Tel. 06/49811111</small> <small>www.umar.it</small>		IL CLIENTE BS <small>CONSORZIO</small> <small>via del Muro, 5 - 00187 Roma - Tel. 06/49811111</small> <small>www.bsconsorzio.it</small>	
OGGETTO DENOMINAZIONE: SCALE DI SERVIZIO METALLER • DISEGNO DI MONTAGGIO • MONTAGGIO • VISITE ASSONOMETRICHE		DATA 19/09/2011 TAVOLA N. DM-02 SCALA 1:30 COMMESSA Y1118	